



New Concept

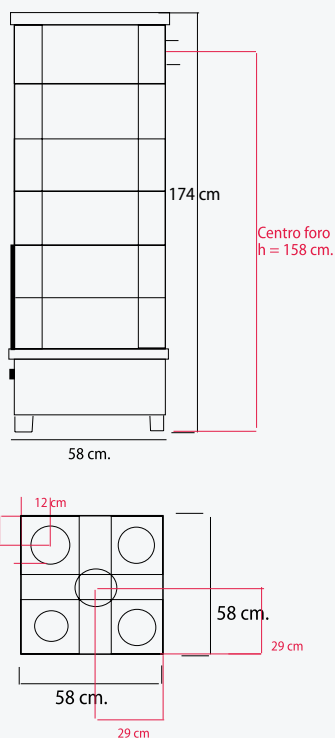


MODELLO

Quadra G.A.V.

CARATTERISTICHE TECNICHE

Dimensioni massime ingombro (cm)	58 x 58 x h 174
Peso (kg)	580
Volume riscaldamento (mc)	160 ÷ 200
Portina (cm)	-
Piedini (cm)	-
Basamento (cm)	h 30
Colori	delicato beige, verde, blu, glicine
Maiolica	-
Scarico fumi (Ø cm)	12
Forno cottura (largh. x prof. x h cm)	-
Regolazione automatica aria combustione	si



MODELLO QUADRA G.A.V.